

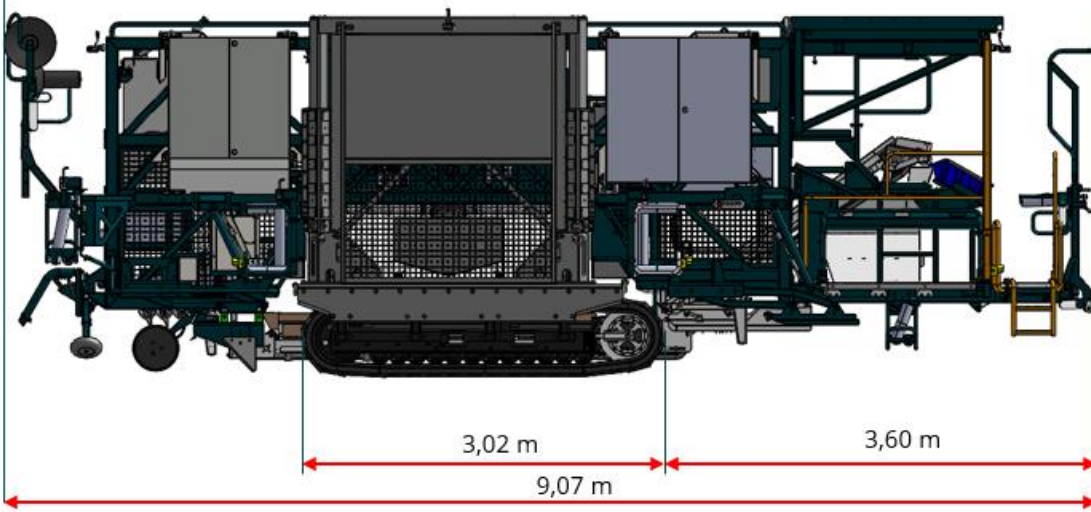
## Cerescon Kommerziell Spezifikation für Sparter Modell 2021 DE

*Basierend auf der englischen Version.*

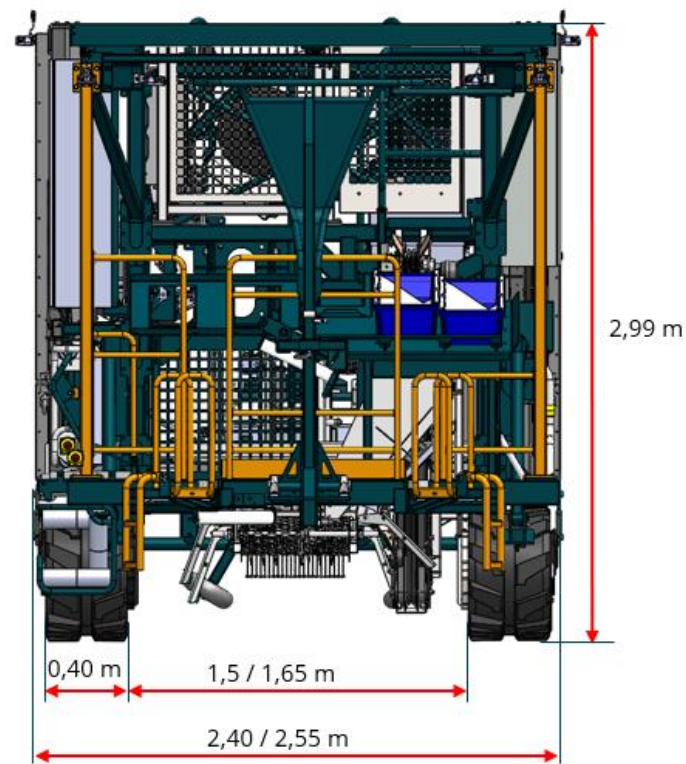
<b>Funktion/ Merkmal</b>	<b>Wert</b>	<b>Hinweis</b>
Erkennung Methode	Unterirdische Erkennung	Berührungslos mit Näherungssensoren
Standardanzahl der Sonden in der Erfassungseinheit	19 Option: 23 Sonden (für Erfassungsbreite 48,3 cm)	19 Sonden: Erfassungsbreite max. 40 cm - mit Freiedammgrenze max. 48 cm Bettbreite oben  23 Sonden: Erfassungsbreite max 48,3 - mit Freiedammgrenze max Bettbreite oben 65 cm
Erkennungstiefe (relativ zur Oberkante des Spargelbeetes)	-8 bis -10 cm	-8 cm für normale Verhältnisse bis zu -10 cm je nach Sandbettverhältnissen
2-stufige Erkennung	Ja	Erntetiefe abhängig von der ermittelten Spargellänge. Weniger Untergrundes Beschädigung.
Blinder Fleck	Für 2022 4 x 15 cm	In Zukunft: weniger als 4 x 15 cm
Unterstützter Reihenabstand	Min 1,7 m	Kein maximaler Reihenabstand
Schneidemesser	2 pro Maschine	
Innendurchmesser des Stechmesser	70 mm	Für die Zukunft: verschiedene Größen
Zykluszeit	1,1 Sekunde	
Mindestspargelabstände in seitlicher Richtung für die individuelle Ernte	30mm	
Anzahl der Operatoren	1	Die Maschine kann von 1 Person bedient werden, aber bei kleinen Feldern, kleinem Vorgewende und einer Reihenlänge von bis zu 250 m werden 2 Personen empfohlen. Der Operator wird von Cerescon geschult
Maximale Erntegeschwindigkeit	2,0 km/h	Zum Ernten von bis zu 1,7 Spargeln/m. Wenn mehr Spargel/m: Erntegeschwindigkeit wird automatisch angepasst
Automatische Kontrolle der Fahrgeschwindigkeit	Ja	Adaptiver Tempomat auf Basis der erkannten Spargelanzahl

<b>Funktion/ Merkmal</b>	<b>Wert</b>	<b>Hinweis</b>
Für den öffentlichen Straßenverkehr zugelassenes Fahrzeug	Nein	Anhänger für den Straßentransport
Wenderadius-Maschine	2,5 m	Typisches Vorgewende 6 m In einer Vorwärtsbewegung zur nächsten Reihe drehen
Dieselmotor angetrieben	Yanmar 4TNV98CT	Abgasnorm: Stufe 5 / V Zylinder: 4 Nennleistung: 53,7 kW / 73,0 PS
Dieserverbrauch	8 - 10 l/h im Erntemodus	Typischerweise 1 Tank x/Tag Der Tank enthält 110 Liter In Zukunft wird der Kraftstoffverbrauch geringer sein
Gesamtmasse	Ca 10.500 kg	
Kraft - Stechmessermodul	Max 1000 N	
Bodendruck	0,6 kg/cm <sup>2</sup>	
Kraftbegrenzung Erkennung	Ja	Automatischer Rückzug an der Kraftgrenze. Zum Ziehen durch den Boden (um Beschädigungen durch Steine usw. zu vermeiden)
Länge inklusive Folienhandling im Betrieb	Max 12 m	
Maschinenbreite im Erntemodus	Max 3 m	
Mini-Tunnel Handling	No	Für 2022: nein. In Zukunft: ja Nur für Bögen an der Seite des Sandbettes Wir verfolgen mit großem Interesse die Trends auf dem Markt

Länge beim Transport	9,07 m	
----------------------	--------	--



Höhe und Breite der Maschine für den Transport		Max 3m, Max 2,55 m
--	--	--------------------



*Im Falle unterschiedlicher Auslegungen ist stets die englische Fassung maßgeblich.*